

PUMPTEK Larmenhet med potentialfri utgång

Artikelnr	Beteckning	Beskrivning
101812	PT-NL007	PUMPTEK Larmenhet med potentialfri utgång

Installation

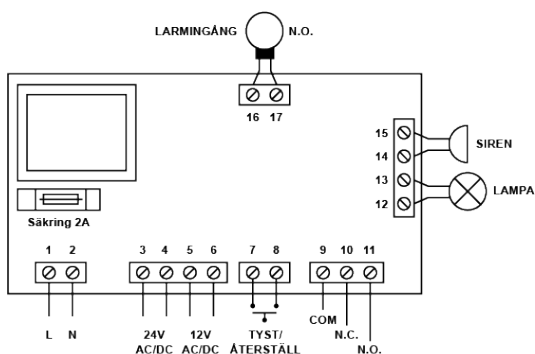
Höjd 145 mm

Bredd 195 mm

Längd 120 mm

Elektrisk Data

Spänning 1x230



Nätdriven 230V med mute

Högnivålarmenhet för tidig avisering om det blir högnivå i din pumpstation. Är olyckan framme och vattennivån överskrider larmnivån skickas en signal till larmskåpet.

Larmenheten monteras på ett väl synligt läge och tjuter och blinkar vid högnivå. En "Tyst" knapp finns för att stänga av larmet under tiden att man åtgärder eventuella problem. Ett potentialfritt utgångsrelä finns inbyggt för att vidarebefordra larmsignal till överordnat system.

Levereras med stickpropp och matas av ett standard 1 x 230V eluttag som bör säkras upp av egen matning.

Kräver digital signal från högnivåsensor. Exempel på sensorer är nivåvipa alternativt NivåPro ESPS-100 nivågivare (ger signal för start, stopp och högnivå). NivåPro ESPS nivågivare är standard i Pumptek pumpstationer i 3-fas utförande.

Snabbfakta

- Larm: Ljud, ljus och utgångsrelä
- Kräver digital signal från högnivåsensor
- Effektiv försäkring
- Enkel installation